



AUTORYZOWANY DYSTRYBUTOR:

EMITER Sp. z o.o.

www.emiter.net.pl

emiter@emiter.net.pl

tel.: 32 7303400

www.emiter.net.pl



Wyższy zysk

Maks. sprawność 98.6%



Łatwy i prosty

18 kg
Zoptymalizowana złączka AC



Kompatybilny z bateriami

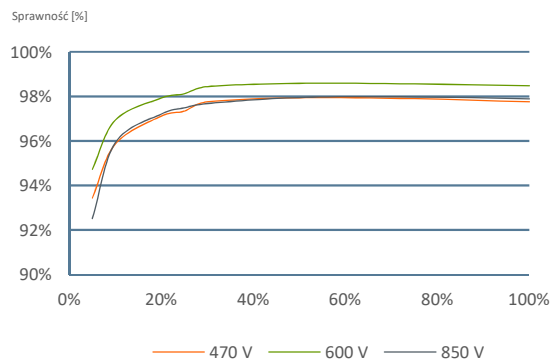
Interfejs akumulatorów
typu Plug & Play



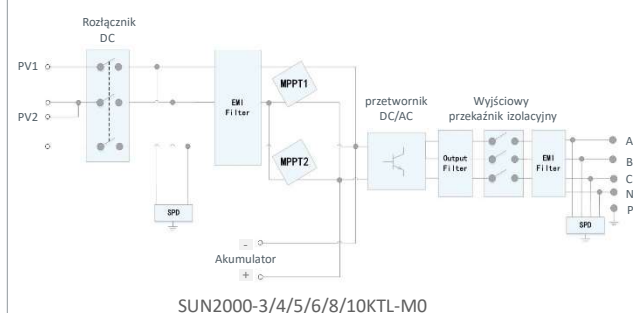
Bezpieczny i niezawodny

IP65

Krzywa sprawności
SUN2000-10KTL-M0



Schemat blokowy



SUN2000-3/4/5/6/8/10KTL-M0

Parametry techniczne

Specyfikacja techniczna	SUN2000 -3KTL-MO	SUN2000 -4KTL-MO	SUN2000 -5KTL-MO	SUN2000 -6KTL-MO	SUN2000 -8KTL-MO	SUN2000 -10KTL-MO
Sprawność						
Maks. sprawność	98.2%	98.3%	98.4%	98.6%	98.6%	98.6%
Sprawność ważona, europejska	96.7%	97.1%	97.5%	97.7%	98.0%	98.1%
Wejście						
Maksymalna rekomendowana moc DC	6,150 Wp	8,200 Wp	10,250 Wp	12,300 Wp	14,880 Wp	14,880 Wp
Maks. napięcie wejściowe	1,100 V					
Zakres napięcia pracy	140 V ~ 980 V					
Napięcie startu	200 V					
Zakres napięcia MPPT dla pełnej mocy	140 V ~ 850 V	190 V ~ 850 V	240 V ~ 850 V	285 V ~ 850 V	380 V ~ 850 V	470 V ~ 850 V
Znamionowe napięcie wejściowe	600 V					
Maks. prąd roboczy na MPPT	11 A					
Maks. prąd zwarciový na MPPT	15 A					
Ilość MPPT	2					
Maks. Ilość wejść na MPPT	2					
Wyjście						
Podłączenie do sieci	trójfazowe					
Znamionowa moc wyjściowa	3,000 W	4,000 W	5,000 W	6,000 W	8,000 W	10,000 W
Maks. moc pozorna	3,300 VA	4,400 VA	5,500 VA	6,600 VA	8,800 VA	11,000 VA ¹
Znamionowe napięcie wyjściowe	220 Vac / 380 Vac, 230 Vac / 400 Vac, 3W / N+PE					
Znamionowa częstotliwość pracy	50 Hz / 60 Hz					
Maks. prąd wyjściowy	5.1 A	6.8 A	8.5 A	10.1 A	13.5 A	16.9 A
Sterowalny współczynnik mocy	0.8 ld ... 0.8 lg					
Maks. zawartość harmoniczných	≤ 3 %					
Ochrona						
Rozłącznik DC	Tak					
Zabezpieczenie przed pracą wyspową	Tak					
Ochrona przed błędną polaryzacją DC	Tak					
Monitoring izolacji	Tak					
Ochrona przeciwprzepięciowa DC	Tak					
Ochrona przeciwprzepięciowa AC	Tak					
Zabezpieczenie różnicowoprądowe	Tak					
Zabezpieczenie nadmiarowoprądowe	Tak					
Zabezpieczenie zwarciový	Tak					
Zabezpieczenie nadnapięciowe	Tak					
Zabezpieczenie przed przegrzaniem	Tak					
Funkcjonalności						
Wykrywanie uszkodzeń łańcuchów DC	Tak					
Monitoring sieci	Tak					
Zdalne sterowanie pracą falownika	Tak					
AFCI	Tak					
Zintegrowana regeneracja efektu PID	Tak ²					
Dane ogólne						
Zakres temperatury pracy	-25 ~ + 60 °C (-13 °F ~ 140 °F) (pogorszenie powyżej 45 °C dla znamionowej mocy wyjściowej)					
Zakres wilgotności roboczej	0 %RH~100 %RH					
Zakres wysokości roboczej	0 - 4,000 m (13,123 ft.) (pogorszenie powyżej 3000 m)					
Chłodzenie	Konwekcja naturalna					
Wyświetlacz	diody LED; wbudowany WLAN + FusionSolar App					
Komunikacja	RS485; WLAN przez Smart Dongle-WLAN; 4G / 3G / 2G przez Smart Dongle-4G					
Waga (wliczając uchwyt montażowy)	18 kg (39.7 lb)					
Wymiary (wliczając uchwyt montażowy)	525 * 470 * 166 mm (20.7 * 18.5 * 6.5 cala)					
Stopień ochrony	IP65					
Kompatybilność z akumulatorami						
Interfejs akumulatorowy	wbudowany					
Standardy (więcej na zapytanie)						
Certyfikat	EN/IEC 62109-1, EN/IEC 62109-2, IEC 62116					
Standardy sieci	IEC 61727, VDE-AR-N-4105, VDE-0126-1-1, CEI 0-21, C10/C11, AS/NZS 4777, UTE15-712-1					

1: VDE-AR-N-4105:10,000 VA; C10 / 11: 10,000 VA

2 SUN2000-3~10KTL-MO zwiększa potencjał pomiędzy biegunem ujemnym, a ziemiem powyżej 0 za pomocą wbudowanej funkcji regeneracji efektu PID w celu zmniejszenia efektu degradacji PID na modułach. Wspierane typy modułów: typ P (mono, poli), typ N (nPERT, HIT)

Powyzszy tekst i dane liczbowe odzwierciedlają stan rzeczywisty w momencie druku. Dane mogą podlegać zmianie. Huawei nie ponosi odpowiedzialności za pomyłki lub błędy drukarskie. Po więcej informacji udaj się na solar.huawei.com. Wersja No.:01-(20181001)